

# WallGARD® compact

## Übersteigsicherung für Stabgittermatten

**Stabgittermatten sind eine klassische und sehr gängige Form der Begrenzung von gewerblichen und privaten Grundstücken. Der Nachteil: Das mechanische Zaunsystem allein schützt häufig nur unzureichend vor Eindringlingen, insbesondere aufgrund eines mangelnden Übersteigschutzes. Die einfach nachzurüstende Übersteigsicherung WallGARD® compact detektiert Überkletterversuche zuverlässig und für den Angreifer nicht erkennbar. Ein Umbau des Zaunsystems ist nicht notwendig. Das System ist schnell und ohne Vorkenntnisse zu installieren.**

WallGARD® compact eignet sich sowohl für die Grundstückssicherung von Privatgrundstücken als auch für die Absicherung von gewerblichen Industriegeländen. Nach der Montage ist das System sofort betriebsbereit und detektiert Übersteigversuche unmittelbar. Eine regelmäßige Wartung ist nicht notwendig. Das Design von WallGARD® compact ist dezent und anpassungsfähig. Die Aluminium-Abdeckprofile sind in allen RAL-Farben erhältlich.

### Wirkungsweise

Optisch ist WallGARD® compact nicht von handelsüblichen Abdeckprofilen für Stabgittermatten zu unterscheiden. Technisch detektiert ein witterungsunabhängiges, unterliegendes Lichtwellenleiter-Kabel jeden Übersteigversuch. Die Falschalarmquote ist sehr



gering: Die Detektionsschwellen werden so justiert, dass Tiere oder Schneelast keine Alarmmeldung erzeugen.

### Systemkomponenten

WallGARD® compact besteht aus einem witterungsunabhängigen Lichtwellenleiter-Kabel, einem elektronischen software-gesteuerten Auswertegerät und einem Aluminium-Abdeckprofil. Die Alarmierung erfolgt über potentialfreie Kontakte, bei Bedarf auch über GPS-Modul.

 HAVERKAMP GmbH

Zum Kaiserbusch 26-28 · 48165 Münster · Germany

phone +49 251 6262-0 · fax +49 251 6262-62

www.haverkamp.de · info@haverkamp.de

Die Informationen dieses Datenblattes beruhen auf langjähriger praktischer Erfahrung und stützen sich auf den heutigen Stand unserer Kenntnisse und der derzeitigen Technik. Der Verarbeiter/Käufer wird nicht davon entbunden, unsere Produkte auf ihre Eignung für die vorgesehene Anwendung in eigener Verantwortung zu prüfen. Darüber hinaus gelten unsere Allgemeinen Geschäftsbedingungen.

Mit Erscheinen einer Neuauflage dieses Merkblattes mit neuem Stand verlieren die bisherigen Angaben ihre Gültigkeit.  
Münster, November 2018

## Systemaufbau

Die Nachrüstung benötigt einen 24V – Anschluss. Je nach Einbausituation wird der Verteiler am Zaun oder im Technischrank des Gebäudes platziert und angeschlossen. Die Signalweiterleitung zum zentralen Alarm-Meldesystem erfolgt über potentialfreie Kontakte. Als Signalgebung wird für die Alarmer ein spezieller POF-Lichtwellenleiter verwendet, der auf den Zaunspitzen installiert wird (Abb. 1). Optional besteht die Möglichkeit, die Spannungszufuhr im Profil zu verlegen (Abb. 2).

Zu Beginn eines Sektors wird der LWL mit dem Auswertegerät verbunden. Die Empfindlichkeit kann mit insgesamt 100 Stufen justiert werden. Am Ende jedes Sektors wird eine Anschlussbox am Endpfosten installiert. Anschließend ist das System sofort betriebsbereit.

Je nach Länge des Zaunsystems wird die Zaunlinie in mehrere Sektoren aufgeteilt. Die max. Länge für eine zuverlässige Auswertung des LWL beträgt 180 Meter.

## Die Vorteile von WallGARD® compact auf einen Blick:

- Schnelle, kostengünstige Nachrüstlösung zur Überstiegsicherung von Stabgittermatten
- Witterungsunabhängige Detektion
- Inbetriebnahme unmittelbar nach der Montage
- Einfache Montage / wartungsfrei
- Selbsterklärende Installation / keine Vorkenntnisse im Bereich Perimeterabsicherung erforderlich

Abb. 1

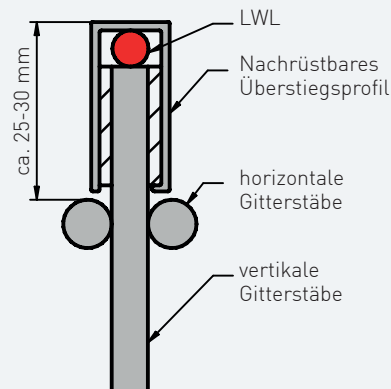


Abb. 2

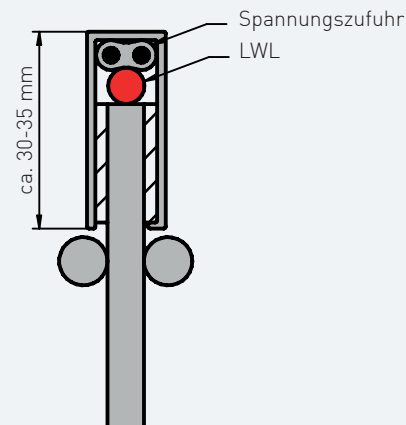


Abb. 3

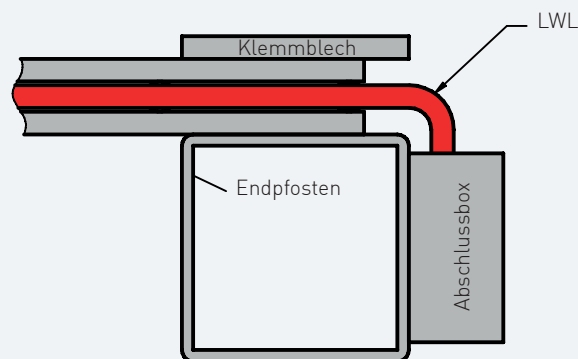


Abb. 4

